

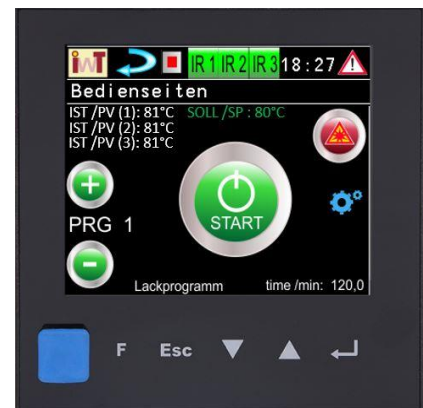
Infrarot Stativstrahler 3 kW mit 400 x 250mm IR-Strahlerfeld

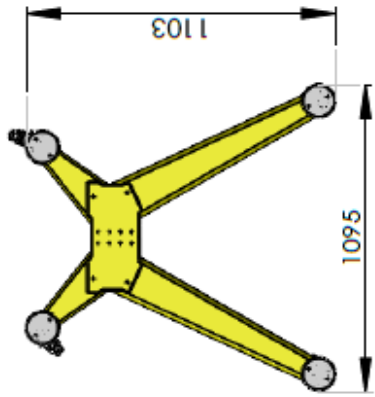
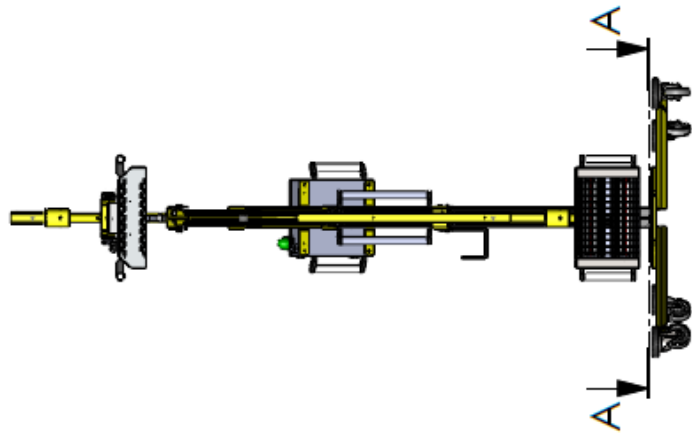
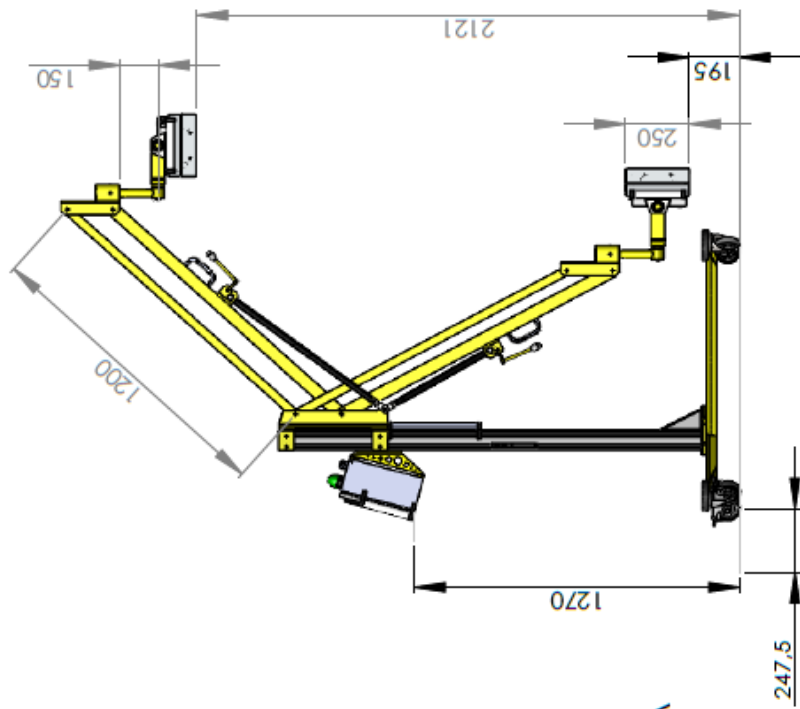
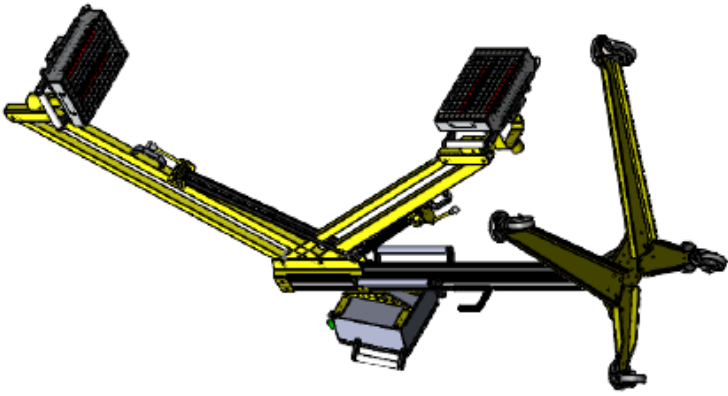


- 4 Lenkrollen, 2 mit Feststeller
- Stativstange aus Alu - Profilrohren mit Schaltkastenaufnahme.
- Parallelarm zur Höhenverstellung, abgestützt über entriegelbare Gasfedern.
- Strahlerkassetten: lackiertes Aluminium, mit Gitterabdeckung vor den Infrarotstrahlern.
- Seitliche Positioniergriffe aus eloxiertem Aluminium.
- kurzweilige Rundrohr -Infrarotstrahler aus Quarzglas, mit rückseitigem Reflektor, für senkrechten Betrieb geeignet, blendfreie Ausführung
- mittig eines der IR-Felder eingebautes Infrarot-Pyrometer zur Temperaturmessung und mit Laserlicht zur optischen Erkennung der Messstelle
- rückseitige Axial-Ventilatoren auf dem Strahlerfeld zur Kühlung der Infrarot-Strahler
- Elektrischer Anschluss CEE Stecker, 32A, 5m Kabellänge

► Regelung der Objekttemperatur

- 16 Programme frei programmierbar
- Aufheizzone / Haltezone frei einstellbar
- Überwachung Übertemperatur
- Überwachung relativer Grenzwerte
- Passwortschutz in 2 Ebenen
- Parameter speicherbar auf Windows PC





SCHNITT A-A
 MABSTAB 1 : 20